

ロアアーム 試験成績書

この度、商品をお買い上げ頂きありがとうございます。
当社では、本商品の開発・設計に当たり、お客様に安心してご使用いただく為に
次ページに示す試験を実施し、純正品と比較し同等以上の強度性能を確保し製品
造りを行っております。

試験機器名 材料試験機(引張・圧縮)
試験区分 引張試験

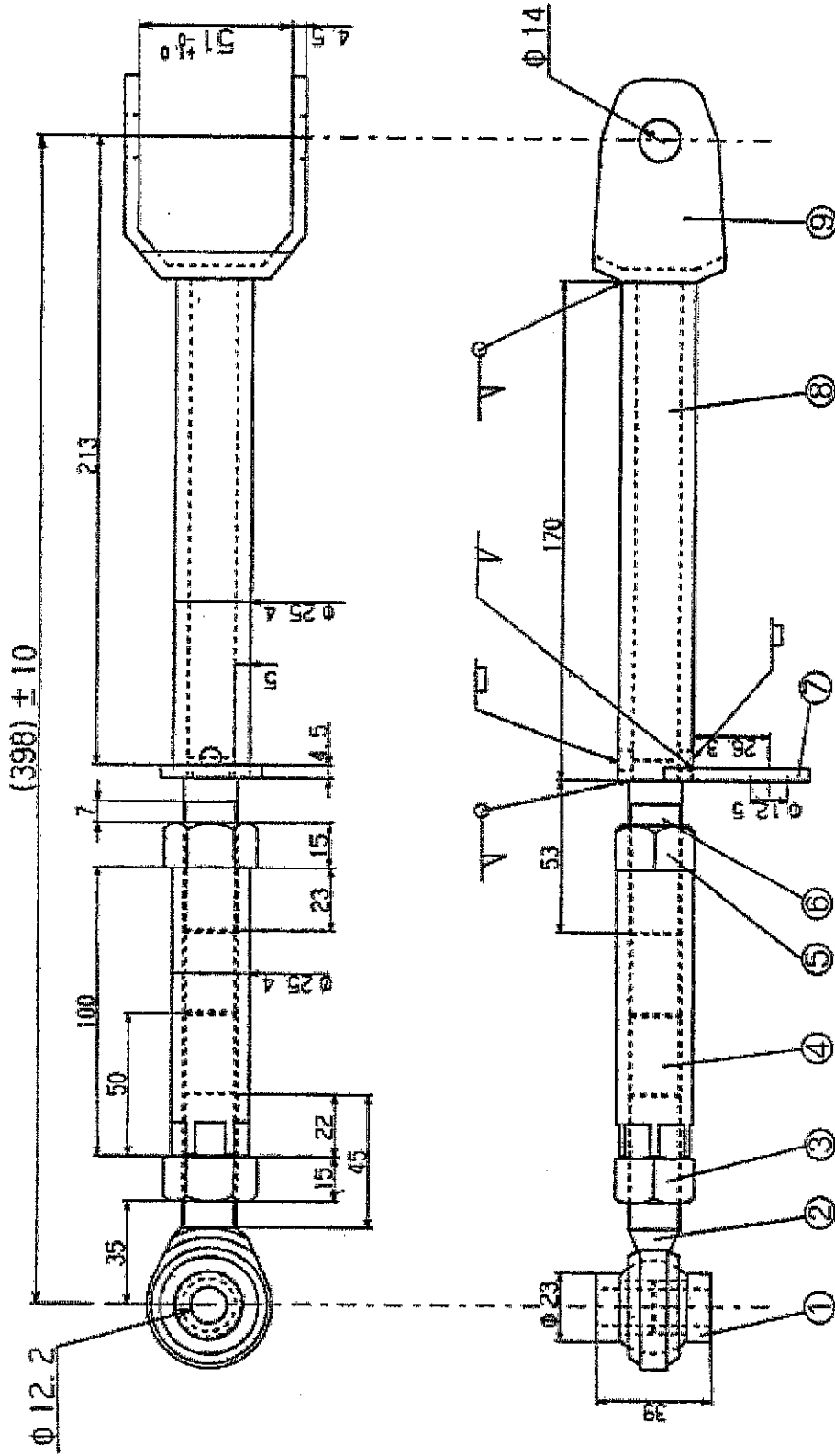


有限会社 風間オプトサービス
〒344-0117 埼玉県春日部市金崎635-1
TEL 048-745-2026
FAX 048-745-2027

試験結果

2004年1月6日実施の引張試験結果は、次のとおりです。

品名	リヤサスペンションアームAssy No2	
試験機器名称	藤井精機株式会社 FMA-20 シリアルナンバー906	
結果		
試験片番号(名称)	最大荷重 N(ニュートン)	備考
48730-30070	59000	純正 リヤサスペンションアームAssy No2
01406201	81000	
備考		



9	ブラケット	SAPH	JIS G3113 1993 (P506)	△		
8	パイプ	STKM13A	JIS G3445 1993 (P1012)	△		
7	ステー	SAPH	JIS G3113 1993 (P506)	△		
6	ロッド	SS400	JIS G3101 1993 (P475)	△	記事	日付
5	ロックナット	SS400	JIS G3101 1993 (P475)		名称	品番
4	シャフト	STKM13A	JIS G3445 1993 (P1012)			
3	ロックナット	SS400	JIS G3101 1993 (P475)		適応車種	JZX90/JZX100
2	ロッドエンド					
1	カラ	SS400	JIS G3101 1993 (P475)			
	部品名	材質	備考			

表 3-2 機械的性質 (平成 3 年 1 月 1 日から適用)

種類の 記号	降伏点又は耐力 N/mm ²			引張強さ N/mm ²	鋼材の寸法 mm	引張 試験片	伸び %	曲げ性		
	鋼材の厚さ ⁽¹⁾ mm							曲げ 角度	内側半径	試験 片
	16 以下	16 を超え 40 以下	40 を超 えるも の							
SS330	205 以上	195 以上	175 以上	330~ 430	鋼板、鋼帯、平鋼の厚さ 5 以下	5 号	26 以上	180°	厚さの 0.5 倍	1 号
					鋼板、鋼帯、平鋼の厚さ 5 を超え 16 以下	1A 号	21 以上			
					鋼板、鋼帯、平鋼の厚さ 16 を超え 50 以下	1A 号	26 以上			
					鋼板、平鋼の厚さ 40 を 超えるもの	4 号	28 以上			
					棒鋼の径、辺又は対辺距 離 25 以下	2 号	25 以上	180°	径、辺又は 対辺距離の 0.5 倍	2 号
					棒鋼の径、辺又は対辺距 離 25 を超えるもの	3 号	30 以上			
SS400	245 以上	235 以上	215 以上	400~ 510	鋼板、鋼帯、平鋼、形鋼 の厚さ 5 以下	5 号	21 以上	180°	厚さの 1.5 倍	1 号
					鋼板、鋼帯、平鋼、形鋼 の厚さ 5 を超え 16 以下	1A 号	17 以上			
					鋼板、鋼帯、平鋼、形鋼 の厚さ 16 を超え 50 以下	1A 号	21 以上			
					鋼板、平鋼、形鋼の厚さ 40 を超えるもの	4 号	28 以上	180°	径、辺又は 対辺距離の 1.5 倍	2 号
					棒鋼の径、辺又は対辺距 離 25 以下	2 号	20 以上			
					棒鋼の径、辺又は対辺距 離 25 を超えるもの	3 号	24 以上			
SS490	285 以上	275 以上	255 以上	490~ 610	鋼板、鋼帯、平鋼、形鋼 の厚さ 5 以下	5 号	19 以上	180°	厚さの 2.0 倍	1 号
					鋼板、鋼帯、平鋼、形鋼 の厚さ 5 を超え 16 以下	1A 号	15 以上			
					鋼板、鋼帯、平鋼、形鋼 の厚さ 16 を超え 50 以下	1A 号	19 以上			
					鋼板、平鋼、形鋼の厚さ 40 を超えるもの	4 号	21 以上	180°	径、辺又は 対辺距離の 2.0 倍	2 号
					棒鋼の径、辺又は対辺距 離 25 以下	2 号	18 以上			
					棒鋼の径、辺又は対辺距 離 25 を超えるもの	3 号	21 以上			
SS540	400 以上	390 以上	—	540 以上	鋼板、鋼帯、平鋼、形鋼 の厚さ 5 以下	5 号	16 以上	180°	厚さの 2.0 倍	1 号
					鋼板、鋼帯、平鋼、形鋼 の厚さ 5 を超え 16 以下	1A 号	18 以上			
					鋼板、鋼帯、平鋼、形鋼 の厚さ 16 を超え 40 以下	1A 号	17 以上			
					棒鋼の径、辺又は対辺距 離 25 以下	2 号	18 以上	180°	径、辺又は 対辺距離の 2.0 倍	1 号
					棒鋼の径、辺又は対辺距 離 25 を超え 40 以下	3 号	17 以上			

注 (1) 棒鋼の場合、丸鋼は径、角鋼は辺、六角鋼などの多角鋼は、対辺距離の寸法とする。

備考 1. 鋼帯の両端については、表 3-2 を適用しない。

2. SS330、SS400 及び SS490 の鋼材で、厚さ、径、辺又は対辺距離が 100 mm を超える場合の降伏点又は耐力は、それぞれ 165N/mm²以上、205N/mm²以上及び 245N/mm²以上とする。

3. 厚さ 90 mm を超える鋼板の 4 号試験片の伸びは、厚さ 25.0 mm 又はその端数を増すごとに表 3-2 の伸びの値から 1% を減じる。ただし、減じる限度は 3% とする。

4. 厚さ 5 mm 以下の鋼材の曲げ試験には、3 号試験片を用いることができる。

自動車構造用熱間圧延鋼板及び鋼帯 (抜粋) (JIS (1973, 77, 83, 87) 改正)
Hot-rolled Steel Plates, Sheets and Strip (JIS (1967) 制定)
For Automobile Structural Uses

- 適用範囲 この規格は、主として自動車のフレーム、車輪などに用いられるプレス加工性をもつ構造用熱間圧延鋼板及び鋼帯 (以下、鋼板及び鋼帯という) について規定する。
- 種類及び記号 鋼板及び鋼帯の種類は、4種類とし、その記号は、表 1-1 又は表 1-2 による。
- 化学成分 鋼板及び鋼帯は、7.1 の試験を行い、その溶鋼分析値は、表 2-1 又は表 2-2 による。

表 1 種類の記号 (平成 3 年 1 月 1 日から適用)

種類の記号		適用の厚さ mm
S I 単位	(参考)従来単位	1.6 以上 14 以下
SAPH 310	SAPH 32	
SAPH 370	SAPH 38	
SAPH 400	SAPH 41	
SAPH 440	SAPH 45	

表 2-2 化学成分 (平成 3 年 1 月 1 日から適用) 単位%

種類の記号	P	S
SAPH 310	0.040 以下	0.040 以下
SAPH 370		
SAPH 400		
SAPH 440		

- 機械的性質 鋼板及び鋼帯は、7.2 の試験を行い、その引張り強さ、降伏点、伸び及び曲げ性は表 3-1 又は表 3 による。なお、曲げ性の場合には、その外側にき裂を生じてはならない。

表 3 機械的性質 (平成 3 年 1 月 1 日から適用)

種類の記号	引張強さ N/mm ²	降伏点 N/mm ²			伸び%圧延方向)						曲げ性			試験片	
					5号試験片						1A号 試験片	曲げ 角度	内側半径		
					厚さ 6mm 未満	厚さ 6mm 以上 8mm 未満	厚さ 8mm 以上 14mm 未満	厚さ 1.6mm 以上 2.0mm 未満	厚さ 2.0mm 以上 2.5mm 未満	厚さ 2.5mm 以上 3.15mm 未満			厚さ 3.15mm 以上 4.0mm 未満		厚さ 4.0mm 以上 6.3mm 未満
SAPH 310	310 以上	(185) 以上	(185) 以上	(175) 以上	33 以上	34 以上	36 以上	38 以上	40 以上	26 以上	180°	密着	厚さの 1.0 倍	3号 圧延方向に直角方向	
SAPH 370	370 以上	225 以上	225 以上	215 以上	32 以上	33 以上	35 以上	36 以上	37 以上	25 以上	180°	厚さの 0.5 倍	厚さの 1.0 倍		
SAPH 400	400 以上	265 以上	235 以上	235 以上	31 以上	32 以上	34 以上	35 以上	36 以上	24 以上	180°	厚さの 1.0 倍	厚さの 1.0 倍		
SAPH 440	440 以上	305 以上	295 以上	275 以上	29 以上	30 以上	32 以上	33 以上	34 以上	22 以上	180°	厚さの 1.0 倍	厚さの 1.5 倍		

- 備考 1. 鋼帯の両端の正常でない部分には適用しない。
2. 括弧内の数値は、参考値を示す。

表 3-2 機械的性質 (平成 8 年 1 月 1 日から適用)

種類	記号	引張強さ N/mm ²	降伏点 又は 耐力 N/mm ²	伸び%		へん平性 平板間の 距離(H) (Dは管の 外径)	曲げ性		
				4号試験片 11号試験片 12号試験片 縦方向	4号試験片 5号試験片 横方向		曲げ角 度	内側半径 (Dは管 の外径)	
11種	A	STKM 11A	290 以上	—	35 以上	90 以上	1/2 D	180°	4 D
12種	A	STKM 12A	340 以上	175 以上	35 以上	30 以上	2/3 D	90°	6 D
	B	STKM 12B	390 以上	275 以上	25 以上	20 以上	2/3 D	90°	6 D
	C	STKM 12C	470 以上	355 以上	20 以上	15 以上	—	—	—
13種	A	STKM 13A	370 以上	215 以上	30 以上	25 以上	2/3 D	90°	6 D
	B	STKM 13B	440 以上	305 以上	20 以上	15 以上	3/4 D	90°	6 D
	C	STKM 13C	510 以上	380 以上	15 以上	10 以上	—	—	—
14種	A	STKM 14A	410 以上	245 以上	25 以上	20 以上	3/4 D	90°	6 D
	B	STKM 14B	500 以上	355 以上	15 以上	10 以上	7/8 D	90°	8 D
	C	STKM 14C	550 以上	410 以上	15 以上	10 以上	—	—	—
15種	A	STKM 15A	470 以上	275 以上	22 以上	17 以上	3/4 D	90°	6 D
	C	STKM 15C	580 以上	430 以上	12 以上	7 以上	—	—	—
16種	A	STKM 16A	510 以上	325 以上	20 以上	15 以上	7/8 D	90°	8 D
	C	STKM 16C	620 以上	460 以上	12 以上	7 以上	—	—	—
17種	A	STKM 17A	550 以上	345 以上	20 以上	15 以上	7/8 D	90°	8 D
	C	STKM 17C	650 以上	480 以上	10 以上	5 以上	—	—	—
18種	A	STKM 18A	440 以上	275 以上	25 以上	20 以上	7/8 D	90°	6 D
	B	STKM 18B	490 以上	315 以上	23 以上	18 以上	7/8 D	90°	8 D
	C	STKM 18C	510 以上	380 以上	15 以上	10 以上	—	—	—
19種	A	STKM 19A	490 以上	315 以上	23 以上	18 以上	7/8 D	90°	6 D
	C	STKM 19C	550 以上	410 以上	15 以上	10 以上	—	—	—
20種	A	STKM 20A	540 以上	390 以上	23 以上	18 以上	7/8 D	90°	6 D

- 備考 1. 厚さ 8 mm 未満の管で 12 号試験片又は 5 号試験片を用いて引張試験を行う場合には、伸びの最小値は厚さ 1 mm 減じることにより表 3-2 の伸びの値から 1.5% 減じたものを、JIS Z 8401 (数値の丸め方) によって整数値に丸める。計算例を参考表に示す。
2. 外径 40 mm 以下の管については、表記の伸びは適用しない。ただし、特に必要のある場合には、受渡当事者間の協定による。
3. 電気抵抗溶接管及び鍛接鋼管から引張試験片を採取する場合、12 号試験片又は 5 号試験片は、継目を含まない部分から採取する。
4. へん平試験における平板間の距離 (H) の最小値は、厚さの 5 倍とする。